



Une poignée de fenêtre avec un plus « sécurité » qui s'entend – Secustik®

**Etre à l'abri chez soi. La sécurité est synonyme de qualité de vie. Et pourtant :**

- **Un cambriolage a lieu toutes les 2 minutes en France\***

**Vous pouvez à présent vous protéger facilement et efficacement !**

\*Sources : OND „Observatoire national de la délinquance“ Bulletin annuel pour l'année 2006



Environ 1/3 des cambriolages sont perpétrés chaque année en passant par les fenêtres. Une méthode d'effraction classique consiste à déplacer la crémone de la fenêtre de l'extérieur jusqu'à ce que la poignée se mette en position d'ouverture. Le visiteur indésirable peut alors s'introduire chez vous sans rencontrer davantage d'obstacles. HOPPE se met en travers de

son chemin grâce aux poignées de fenêtre Secustik®. Elles vous procurent une sécurité de base efficace à un prix très intéressant.

Un mécanisme de verrouillage breveté intégré à la poignée Secustik® empêche toute manipulation de la poignée de fenêtre par l'extérieur, en agissant sur la



crémone. Le cliquetis de précision nettement audible, lorsque vous actionnez la poignée, rappelle celui du verrou à chiffres d'un coffre-fort et vous signale : sécurité enclenchée ! Ce cliquetis est donc un plus « sécurité » qui s'entend – vous êtes à l'abri chez vous.

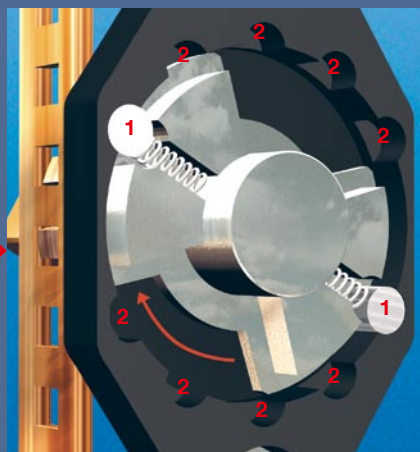
Nous vous exposons ici le mode de fonctionnement et l'origine du cliquetis de précision typique de la poignée de fenêtre Secustik®. Il ne vous reste plus qu'à choisir la poignée Secustik® qui convient à vos goûts en matière de décoration intérieure.

## Secustik® – Une poignée de fenêtre avec un plus « sécurité » qui s'entend.

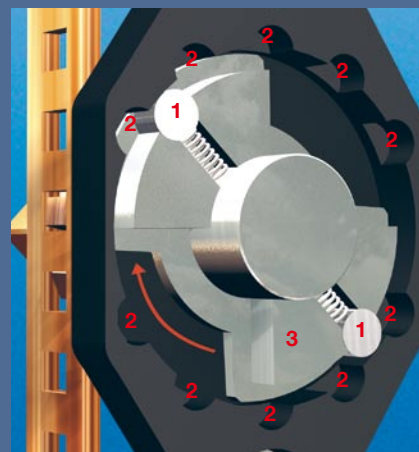
Pourquoi la poignée émet-elle un cliquetis à l'ouverture et à la fermeture de la fenêtre ?



Mécanisme de verrouillage breveté de la poignée de fenêtre Secustik®.



Lorsque vous tournez la poignée, les goupilles de sécurité (1) montées sur ressort s'engagent dans des évidements spéciaux prévus dans le logement (2) et produisent alors le cliquetis typique de la poignée Secustik®, le plus « sécurité » qui s'entend.



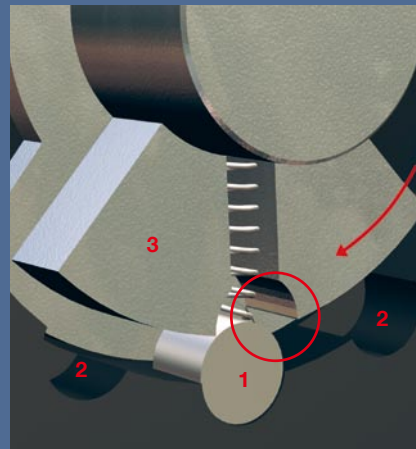
En poursuivant le mouvement de rotation, les goupilles de sécurité (1) sont entraînées par l'élément coupleur (3) vers d'autres évidements (2) dans lesquels elles s'engagent à nouveau en émettant un cliquetis parfaitement audible.

Toutes les poignées HOPPE se distinguent par leurs matières nobles, un design harmonieux et un fonctionnement de haute précision. De plus, toutes les poignées Secustik® sont protégées par une sécurité de base intégrée. Un mécanisme de verrouillage autobloquant s'enclenche lorsque la poignée est actionnée, il produit un cliquetis de précision audible

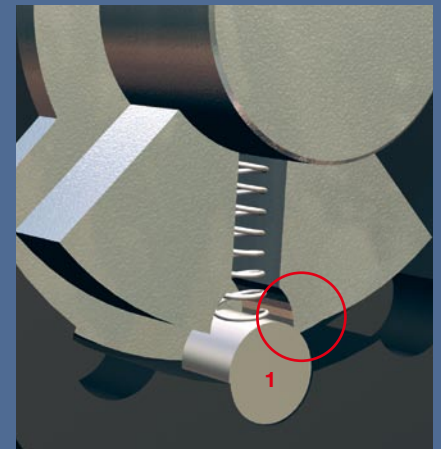
dans différentes positions de la poignée et empêche toute manipulation de l'extérieur sur la crémonne de la fenêtre.

Les poignées Secustik® de HOPPE répondent aux exigences de la Directive de sécurité AhS RAL-RG607/13 et sont donc forcément conformes à vos

**Voici comment la poignée de fenêtre Secustik® vous protège efficacement contre une tentative d'effraction**



Lors d'une tentative d'effraction, les goupilles de sécurité (1) sont repoussées par un second élément coupleur (2) dans les évidements du logement (3).



Dans cette position, les goupilles de sécurité (1) empêchent efficacement la rotation de la poignée de fenêtre à partir de l'extérieur. La poignée de fenêtre se verrouille et déjoue la tentative d'effraction.

attentes personnelles en matière de sécurité pour une poignée de fenêtre.

De nombreuses formes et couleurs permettent de donner corps à toutes vos idées de décoration. Un toucher agréable renforce le confort d'utilisation. Secustik® – voir des formes et des couleurs originales,

saisir une poignée de qualité, entendre un cliquetis de sécurité et se sentir à l'abri chez soi.

Secustik® : Brevet européen EP 1121501



Strasbourg  
073/US952  
Aluminium  
blanc pur

Verona  
0510/US952  
Aluminium  
aspect inox

Brest  
0739/US954  
Aluminium  
blanc signalisation

Brest  
0739/US954  
Aluminium  
aspect inox

Atlanta  
0530/US952  
Aluminium  
blanc signalisation

Atlanta  
0530/US952  
Aluminium  
aspect inox

Atlanta  
M0530/US956  
Laiton poli

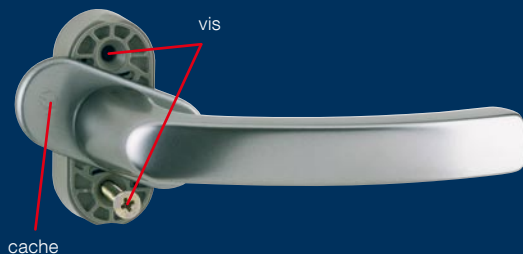
Genova  
M0535/US956  
Aspect laiton poli/  
satiné - Resista®

Les poignées Secustik® sont également disponibles dans d'autres modèles, matières et finitions.

## Montage de la poignée de fenêtre

Vous pouvez très facilement remplacer vos poignées actuelles par de nouvelles poignées Secustik®.

Tournez la poignée existante en position ouvrante (horizontale). Soulevez légèrement le cache et tournez le ensuite vers le côté. Desserrez maintenant les vis et enlevez l'ancienne poignée. Vous pouvez maintenant monter votre nouvelle poignée de fenêtre.



Afin de minimiser les risques d'effraction, l'ensemble de la fenêtre devrait aussi disposer d'autres éléments de sécurité (par exemple un vitrage de sécurité).

Vous trouverez de plus amples renseignements relatifs aux poignées de fenêtres à l'adresse [www.hoppe.com](http://www.hoppe.com) ou dans le brochure « HOPPE signe votre intérieur »



**Configuration minimale :**




- Microsoft® Windows® 95 ou version ultérieure
  - Lecteur de CD-ROM
  - Microsoft® Windows Media® Player
- (Peut également être lu par le lecteur de DVD)



La qualité bien en main.

Distributeur :

HOPPE France E.U.R.L.  
27, rue des trois Frontières  
F-68110 Illzach

 +33 (0)3 89 31 11 00 ·  [www.hoppe.com](http://www.hoppe.com)  
 +33 (0)3 89 31 11 01 ·  [info.fr@hoppe.com](mailto:info.fr@hoppe.com)

© HOPPE AG, Tous droits de correction 03/2007  
762132 (5.000, MFR)